

The background of the entire page is a close-up photograph of a marbled stone surface. The colors are muted, consisting of various shades of grey, taupe, and beige. The pattern is organic and complex, with veins and swirls of lighter and darker tones. The texture appears slightly grainy and uneven, characteristic of natural stone.

**krav**  
& tolerancer

**borderstone**  
stensnedkeri

## risk free

Vi anbefaler altid, at I vælger risk-free. Derved kan du nemlig trygt overlade ansvaret for opmåling, levering og montering hos os.

### RISK FREE

Vælges der RISK FREE, står vi for opmålingen og tager ansvaret for, at målene samt pladerne passer ved monteringen. Opmålingen foretages digitalt. Generelle forarbejdninger (synlige skæringer) skal medregnes i det generelle tilbud såsom rørkasser, vinkelhak, gennemløbsrør og synlige skrånit. Efter opmålingen rettes eventuelle ændringer i ordrebekræftelsen.

Vi leverer, monterer på skab, klodser op, fuger samlinger og bagkant op mod glat, hvid væg.

### RISK FREE indeholder ikke:

Montering af kogeplade

Udskæringer i korpus for montering af vask, kogeplade o.l.

Montering af armaturer, sæbedispenser og lignende

Montering af Quooker

Montering af afløb

Understøtning

Mandskab

### Ansvar

Såfremt kunden ikke ønsker RISK FREE, så ligger ansvaret hos kunden for det leverede produkts mål eller/og udskæringer.

## information før, under og efter

### Særlige omstændigheder

Man skal være opmærksom på eventuelt servicetillæg, kran, ekstra mandskab, mm.

Såfremt særlige omstændigheder allerede kan bedømmes ved tilbudsgivning, ud fra tilsendte tegning eller beskrivelse, gøres dette. Fremsender I de færdige mål til os, er det derfor vigtigt, at I selv kontrollerer adgangsforhold for at undgå ekstra omkostninger. Alternativt kan borderstone stå for opmålingen, hvor særlige omstændiger vurderes.

### Kran

Der tages forbehold for, at pladerne kan komme op eller ned uden hjælp fra kran, ansøgning om afspærring på offentligt vej samt brugen af ekstra mandskab. Det er slutkundens pligt at oplyse om der er klausuler i ejendoms/ beboerforeningens vedtægter for brug af kran og kørsel med monteringsbiler eller andre nødvendige oplysninger, for at kunne montere pladerne.

### Ekstra mandskab

Såfremt ønsket levering af materiale overstiger 80 kg (ca. 2,5 meter bordplade i 600 mm dybde i 20 mm plade) foretages levering med brug af ekstra mandskab.

Adgangsveje skal være farbare for vores montører samt deres biler.

### KUN hvid fuge

borderstone fuger mellem væg og bordplade - der fuges dog kun op ad hvid og glat væg, da vi fuger med hvid silikone. Ønskes en anden løsning skal fugning fravælges og professionel fugemand bookes. Dette kan borderstone sammen med bygherre/slutkunde arrangere.

## 1 opmåling

### Klar til opmåling

Skabe skal være færdigmonterede, kontrollerede samt være i vatter. Konstruktionen skal være færdigmonteret og kontrolleret, så nedbøjning af bordpladerne ikke kan forekomme.

Der skal være skåret ud for vask og kogeplade, og evt. forstærkning (metalskurt) skal være monteret.

Vask og kogeplade, samt montering heraf (nedfældet, planlimet eller underlimet), skal forinden opmåling være bestemt af kunde, og denne information skal være sendt til borderstone.

Der må selvfølgelig ikke ske ændringer på f.eks. konstruktion eller vægge efter opmålingen.

### Ikke klar til opmåling?

Såfremt indledende montering af køkken ikke er færdiggjort og der ikke kan opmåles, vil der blive opkrævet for forgæves kørsel.

### Efter opmåling

Efter opmåling fremsendes tegning til godkendelse – i forbindelse med RISK FREE er det kundens ansvar, at tjekke om hvorvidt, at vask, kogeplade samt forkant er korrekt og stemmer overens med fremsendte tilbud. Derudover om forkant er valgt på de steder der ønskes profilering. Samt om der er taget højde for taphuller til armatur, sæbedispenser o.l. Sidst men ikke mindst om ønsket materiale er korrekt i forhold til tilbud.

### Levering fra ordre eller opmåling

Fra opmåling eller modtaget mål går der ca. 15 arbejdsdage til montering (afhængigt af pladernes størrelse). Alle oplysninger fra dig/køkkenbutikken skal være overleveret til borderstone inden opmåling, for at vi kan overholde leveringstiden.

For at skære det ud i sten, vil sagen ikke gå i produktion, hvis der mangler oplysninger.

På de håndlavede naturstensvaske kan leveringstiden være fem dage længere.

Er der tvivl, så spørg endelig for at være sikker på, at det produkt, der ønskes, er lige nøjagtig det, du modtager.

## 2 montering

### Afdækning

Kunden skal sørge for afdækning af sarte gulve, dørkarme, dørtrin, fronter o.l. for at undgå beskadigelse. borderstone er ikke ansvarlig for beskadigelse af ting, hvor dette kunne være afværget ved afdækning af kunden Montører må **ikke** tage deres sikkerhedssko af.

### Montering af backsplash

Såfremt det ikke er muligt at montere på grund af højskabe eller overskabe, skal disse være afmonterede inden monteringen af backsplash. Vær opmærksom på at der ikke må være monteret stikkontakter – hverken i væg eller i siderne på evt. højskabe .

### Samlinger

**Epoxy** Pladen klodses op, renses og limes med epoxy. Herefter tørretid. Pladerne slibes når disse er tørret for jævn og flot overgang. Til slut imprægneres pladerne. Dette sker som oftest over 2 dage og er vigtigt at fortælle kunden. Pladen må ikke bruges i mellemtiden.

**OBS Husk at der skal være fast underlag og gulvet skal være stabilt ikke bevægeligt ellers kan epoxy-samlingen gå op.**

**Epoxy-light** Pladen klodses op, renses og limes med epoxy. Herefter tørretid og evt. gentagelse.

**Standard** Fuges med silikone.

### Ikke klar til montering?

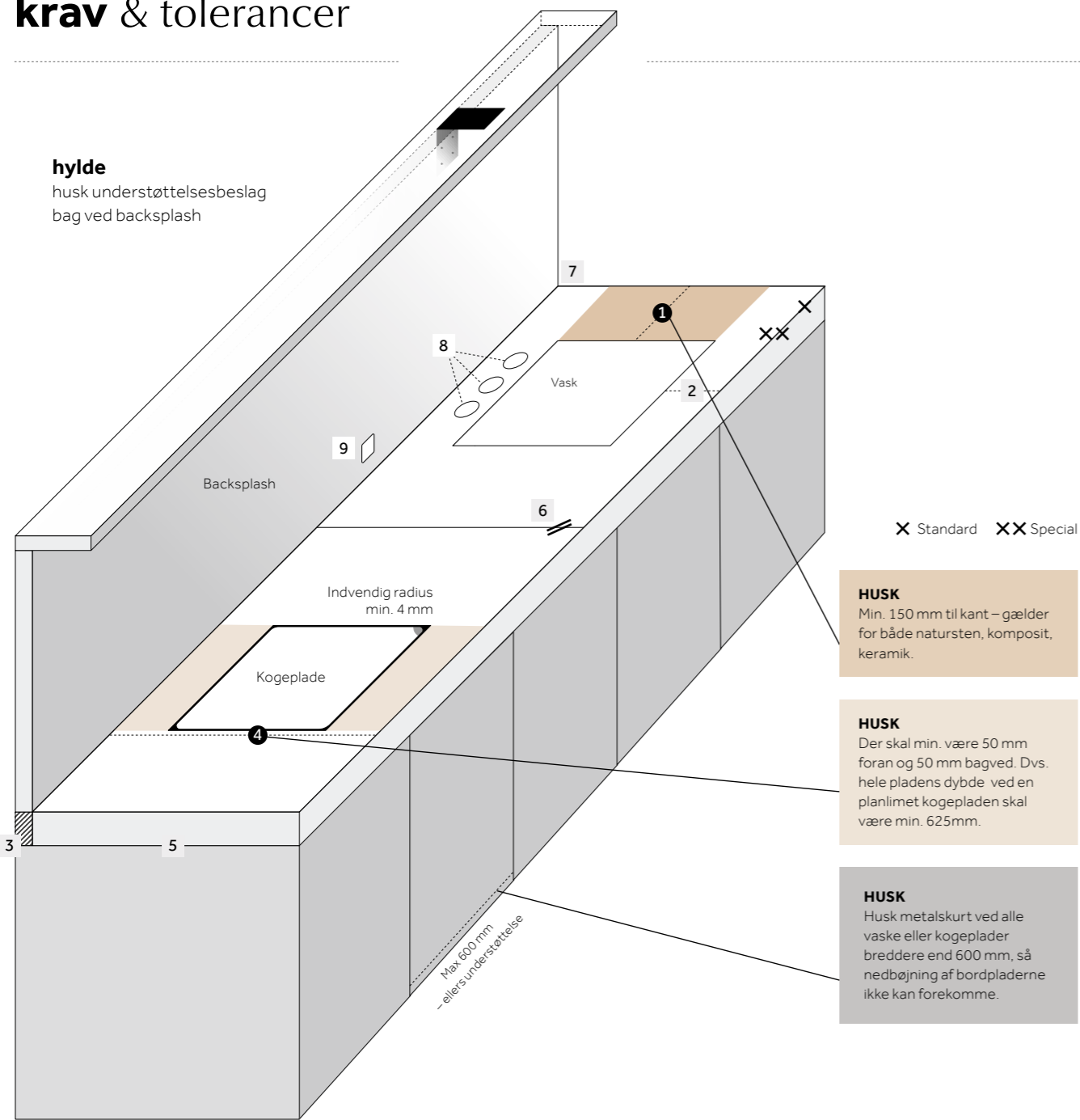
Det er endvidere kundens fulde ansvar, at borderstone montører kan påbegynde deres arbejde den aftalte dag. I modsat fald er borderstone berettiget til at pålægge kunden ekstra omkostninger pr. mand, der venter – opstået som følge heraf, grundet eksempelvis spildtid, transportomkostninger mm.

### Efter montering

Vores montører gør naturligvis alt for at passe på omgivelserne under montering. Behovet for små reparationer ift. maling kan dog forekomme, da montørerne trods forsigtighed vil kunne komme til at lave enkelte små hak/ridser.

**I skal blot sørge for VVS dagen efter, da vasken som regel monteres på stedet. Det samme gælder for elektriker med henblik på montering af kogeplade og fugning af denne.**

# krav & tolerancer

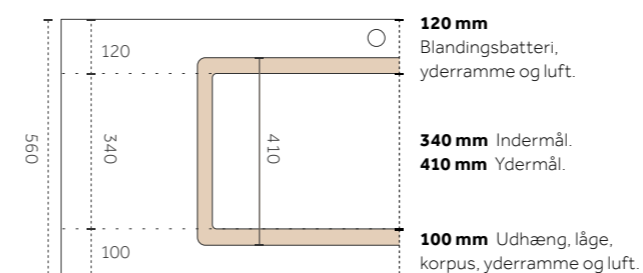


- 1 Min. 150 mm til kant** Gældende for natursten, komposit og keramik.
- 2 Standard for vaske alt efter monteringsform:**  
Planlimet: 60 mm. Underlimet: 70-80 mm  
Vælges der en porcelænsvask, afhænger det af flangekanten, som oftest kræver en forkant på 100 mm.
- 3 Liste til backsplash** Med gennemgående årer skal I være opmærksomme på bordpladens dybde samt råpladens størrelse. Der skal være plads til liste under backsplash (typisk på 20 mm). Ryk derfor køkkenet tilsvarende frem.
- 4 Min. 50 mm** Afstand fra kant til hul skal minimum være 50 mm. Planlimet kogeplader kræver at pladen er min. 625+ i dybden. **Husk dette allerede når køkkenet tegnes.**
- 5 Sarg** Ved sarg kan fas variere, da det er håndarbejde. Samme limfarve i hele pladens længde mellem sarg og plade. Sargkant op til 80 mm – herefter tillæg. Ved sarg eller specialforkant husk at beregne opstop eller drejning.
- 6 Samling** Skal der samling til, så tag stilling til hvor denne kan ligge – om det skal være standard eller epoxy-samling samt om samlingen skal/kan ligge som specialsamling ved vask eller kogeplade.
- 7 Bordplade til væg** Luft fra væg til bordplade kan variere over hele pladens længde alt efter væggens beskaffenhed. Max. 6 mm.
- 8** Vælg placering af sæbedispenser og løft-op strainer. Blandingsbatteri sættes altid midt for vask med mindre andet er oplyst.
- 9** Ved f.eks. stikkontakter i backsplash, skal der som minimum være 50 mm til kant som standard.

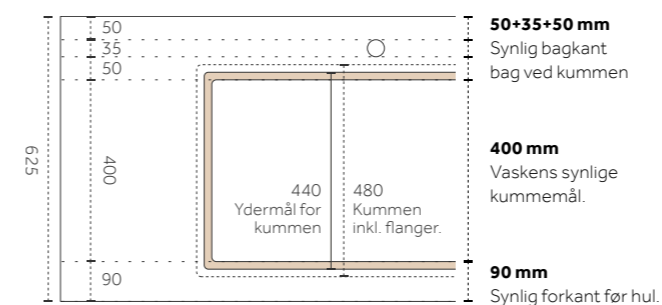
## vaskens ydermål badvaske, stenvaske og combi-stenvaske

Vær altid opmærksom på vaskens ydermål. Her er vist to eksempler for både bad og køkken. Nedenstående gælder kun for porcelæn bad- og køkkenvaske, stenvaske og combi-stenvaske.

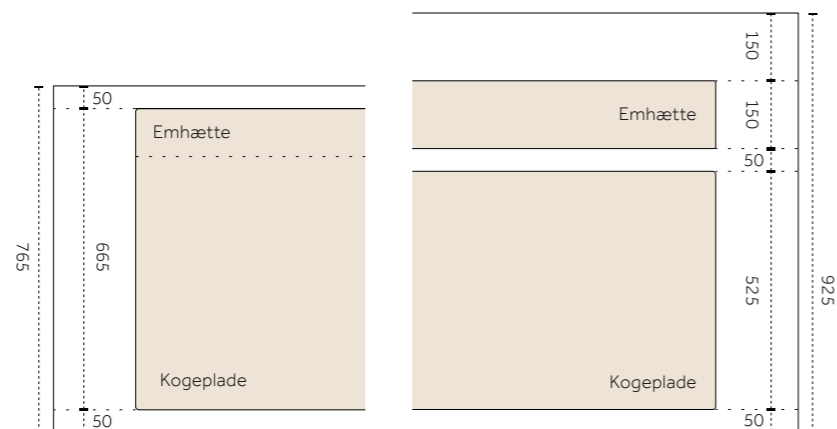
### bad



### køkken



## kogeplade & emhætte



## husk altid

### 1 Fra kant til hul

Afstand fra kant til hul skal altid være min. 50 mm.

### 2 Planlimede kogeplader

Planlimede kogeplader kræver altid, at pladen er min. 625+ mm i dybden.

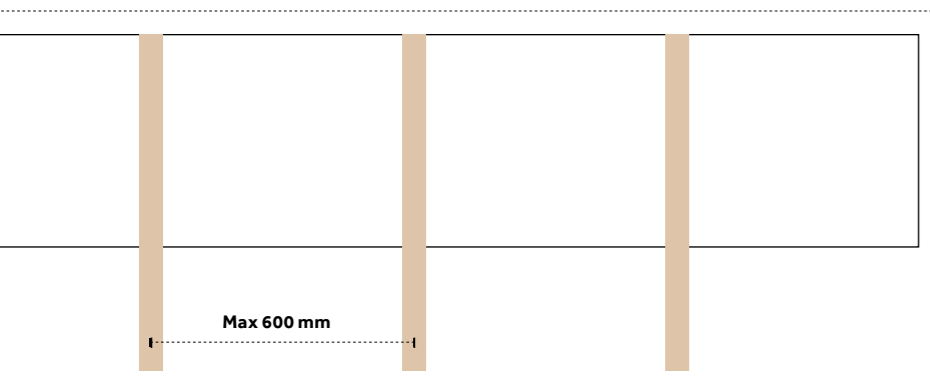
### 3 Forkanter

Angiv altid tydelige forkanter.

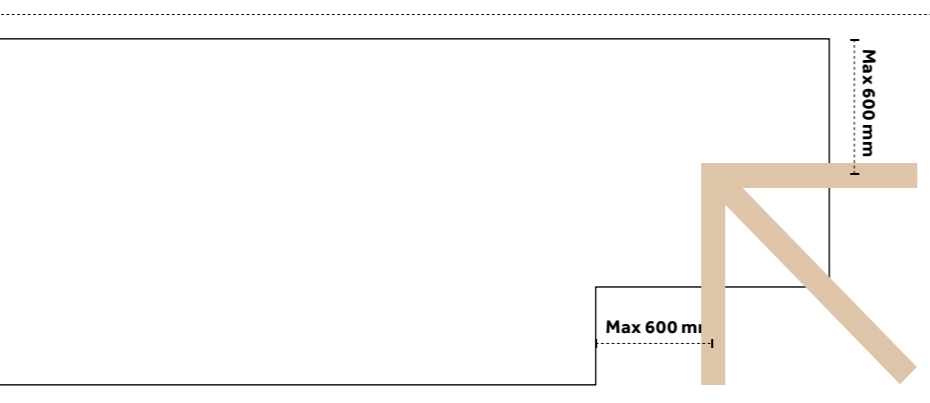
## forskellig understøttelse bordplade set ovenfra

Understøttelse af sten ved indfræsning i moduler/korpus.

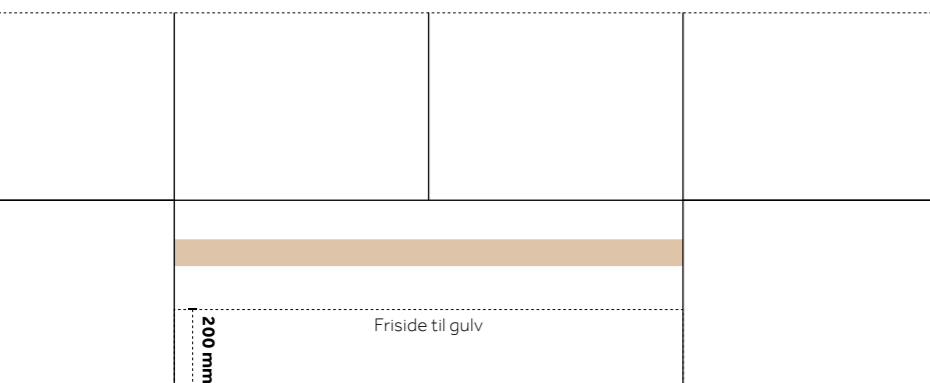
Langsgående jern



Hjørnejern



Tværgående jern



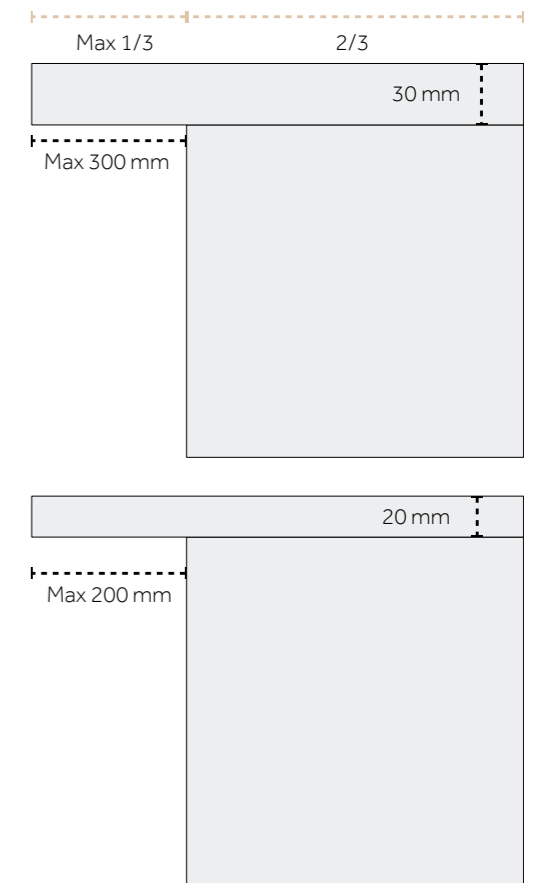
-----  
Bordplade

-----  
Køkkenmoduler

-----  
Understøttelse

## udhæng

Husk at udhænget aldrig må overstige 1/3 af bordpladens bredde uden korrekt understøtning.



## husk

at der skal være overensstemmelse mellem understøtning, tolerancer og projektets design; vær opmærksom på dette allerede i designprocessen.

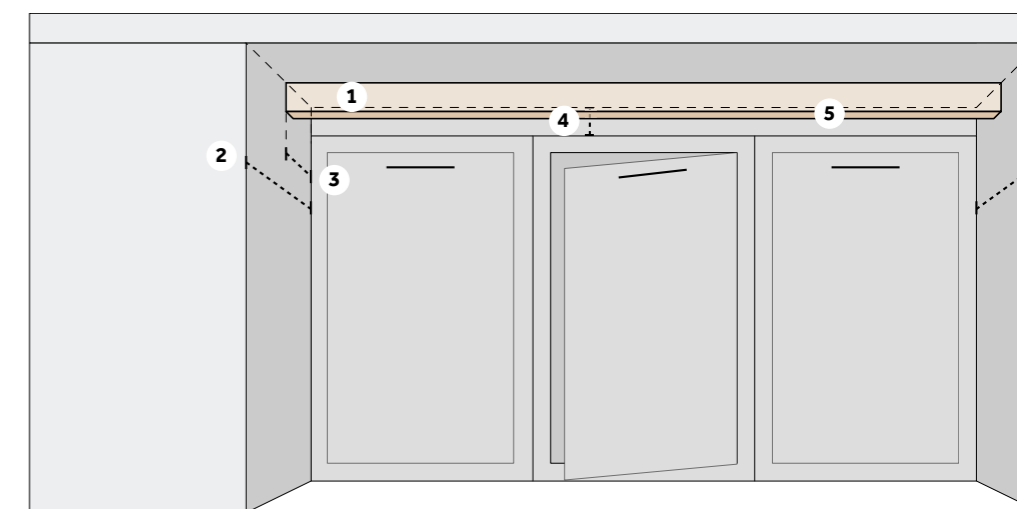
Gør altid plads til understøttelsen og overvej hvordan denne fastgøres.

Bordpladens tykkelse	
20 mm	30 mm
Max udhæng: 200 mm	Max udhæng: 300 mm
Overstiger udhænget ovenstående max værdier, er understøttelse nødvendig i form af: støttebeslag, vinkelbeslag, metalskurt, ben eller/og gavle. <b>Skal understøttes med 600 mm intervaller.</b>	

## understøttelse ved indhak

Det kan eksempelvis være ved siddeplads, hvor udhænget overstiger tolerancerne.

1. Metalskurt til understøttelse.
2. Udhængets dybde i alt; f.eks. 400 mm.
3. Ved 400 mm udhæng (med bordpladen på 20 mm) skal metalskurten placeres max 200 mm ude.
4. Husk at gøre plads til "jernforstærkningen" i højden. Start med et fristykke på 50 mm (til metalskurt) og start derefter med låger. Så metalskurten ikke ligger ind over toppen af lågerne.



5. Ønsker man ikke, at jernforstærkningen er synlig på undersiden af pladen, kan man altid eftermontere et stykke "friside"/"pynteliste" direkte på forstærkningen.



## dine noter

---



---



---



---



---



---



---



---



---



---

Kontrolseddel kan rekvireres som pdf – denne udfyldes og sendes til borderstone forud for opmåling.

Kort beskrivelse:

Produktionsordre nr. \_\_\_\_\_ Tilbuds nr. \_\_\_\_\_ Ordre nr. \_\_\_\_\_ Sagsbehandler \_\_\_\_\_

**Plader reserveret** Lot-nummer \_\_\_\_\_ Antal plader \_\_\_\_\_  
 Husk at angive alle lot-numre.

**Kunde** \_\_\_\_\_ Mobil \_\_\_\_\_ Snedker \_\_\_\_\_ Mobil \_\_\_\_\_

**Ønsker opmåling uge:** \_\_\_\_\_ Dato: \_\_\_\_\_ Slut kunde \_\_\_\_\_ Mobil \_\_\_\_\_

Leverings adresse: \_\_\_\_\_

### Oplys ønskede udhæng fra korpus

Forkant mm \_\_\_\_\_ Side mm \_\_\_\_\_

**Bookmatch**  Bordpladesamling  Gavl  Backsplash

**Åreforløb**  Bordpladesamling  Gavl  Backsplash

**OBS** Tillæg på 40% af materiale forbrug.

### Materialevalg A

Overflade \_\_\_\_\_ Tykkelse \_\_\_\_\_

### Materialevalg B

Overflade \_\_\_\_\_ Tykkelse \_\_\_\_\_

### Sarg

Sargkants samlede højde \_\_\_\_\_ Sargkants dybde \_\_\_\_\_

**Forkant i sten** Markér med X. For speciel forkant markér med XX.

Andet \_\_\_\_\_

**Bagkantsprofil/backsplash** Markér med O.

 Info /andet \_\_\_\_\_

### Brosamlinger

Stød   Inderside polering \_\_\_\_\_

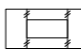
Undersidepolering ved udhæng (om muligt) \_\_\_\_\_

### Kogepladetype/emhætte

Udsækering   Planlimning 

Specielle ønsker fra forkant til udsækering min. 50 mm \_\_\_\_\_

### Speciel samling ved kogeplade

 **OBS** Ved specialsamlinger, fx midt skab, skal skabet forstærkes med fx en metalskurt. VIGTIGT at give jeres snedker besked.

### Vask 1

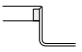
\_\_\_\_\_

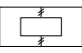
### Vask 2

Ilægning   Planlimning 

Underlimning   Underfræsning 

Synlig inderkant \_\_\_\_\_

Integreret  **OBS** Husk at frontstykket IKKE må være monteret på vaskeskab ved integreret vaske. VIGTIGT at give jeres snedker besked.

Specialsamling  **OBS** Ved specialsamlinger, fx midt skab, skal skabet forstærkes med fx en metalskurt. VIGTIGT at give jeres snedker besked.

Specielle ønsker fra forkant til udsækering min. 50 mm \_\_\_\_\_

Speciallavet vask, gennemløbsvask eller bakke – beskrivelse \_\_\_\_\_

### Ø-huller

Blandingsbatteri / quooker Ø \_\_\_\_\_

Andet \_\_\_\_\_

**OBS** Husk at angive placeringer af disse tydeligt og med mål på medsendte opstaldstegning, så opmåleren kan se dette.

**Samling**  Standard  Epoxy

**OBS** Husk at angive ønskede samlinger på opstalds tegning. Husk at tænke over placering af samlinger – især hvis der monteres tunge skabe/ovn eller lignende oven på pladen.

**Imprægnering**  Dybde Imprægnering  Ingen imprægnering

**RISK FREE** \_\_\_\_\_  Montering (kundens mål)

Ekstra mandskab \_\_\_\_\_

Kran \_\_\_\_\_

Levering kantsten  Andet \_\_\_\_\_

**Plejesæt**  borderstones  Andet \_\_\_\_\_

**Note** \_\_\_\_\_

**Dato** \_\_\_\_\_

# når naturen inviteres indenfor

Naturen skal både ses og mærkes. Der findes få ting, der kan konkurrere med den skønhed og elegance, natursten kan bringe til dit køkken eller badeværelse. Vores håndværkere omdanner naturens egne materialer til elegante løsninger specifikt designet til dine rum.

## Du kan trygt vælge bordplader i marmor

Det er ingen hemmelighed, at marmor kræver mere vedligeholdelse og opmærksomhed end eksempelvis granit og quartzite og med tiden får noget patina. Som udgangspunkt er marmor og andre natursten stærke materialer, så brug din sunde fornuft.

Husk at bruge bordskånere og skærebræt, og vælg den rigtige imprægnering, så kan du have glæde af dine smukke naturstens-bordplader i mange år.

## Naturen har magten

Bordplader af natursten er et naturmateriale og indeholder dermed variationer i mønstre, årer og flammer. I pladerne kan der forekomme større eller mindre områder med farveforskelle. Der er ikke to bordplader af natursten, der er ens, og hver bordplades unikke udtryk er også en af de største charmer ved naturstensbordplader.

## Byd naturen indenfor

Sandhuller, krakeleringer og glasårer er naturlige forekomster i natursten – nogle mere end andre. Glasårer svækker ikke stenen og skal derfor ikke forveksles med en revne, der er opstået her og nu. Små huller, luftlommer og overfladehuller er altid at finde i natursten, og de er helt naturlige. Ujævnheder fra naturlige forekomster i natursten falder derfor ikke indenfor Købelovens reklamationsområde.

I mange stentyper kan der forekomme små fordybninger og huller i overfladen. Disse kan ikke altid udspartles, og visse stentyper er dannet således, at den polerede overflade fremstår med mindre felter eller årer, der ikke kan poleres. Det betyder, at slibning eller polering kan variere henover bordpladens overflade.

I forbindelse med forarbejdninger af natursten kan der generelt være behov for små reparationer og spartlinger af diverse naturfænomener.

Man må acceptere sådanne reparationer – når de selvfølgelig er udført håndværksmæssigt korrekt. Der kan ikke gives garantier mod ujævnheder ved sådanne naturlige forekomster.

Når der vælges en natursten, er det vigtigt at være opmærksom på, at disse ujævnheder ved naturlige forekomster er en del af charmen ved de smukke natursten. Og dermed giver hver enkelt plade sit helt eget udtryk.

Vælger du en stentype ud fra brochurer eller små prøver, er det vigtigt at være opmærksom på, at der kan være stor forskel på prøve og råplade. Du er velkommen til at besøge os efter aftale og vælge råplader inden produktionens start.

# naturen har magten

## Hvad må accepteres?

Små huller

Glasårer

Små revner i overfladen

Farvevariationer

## Hvad må forventes?

Småreparationer

Naturen

## Hvad skal man tage højde for?

Forkant 50 mm

Bagkant 50 mm

Forstærkning

Vask og kogeplade

Udhæng

Samlinger

## top 5 tolerancer

Hos borderstone overholder vi nedenstående tolerancer; både ved opmåling, produktion og montering af bordpladen.

Nedenstående tolerancer gælder kun for plan overflade. Kløvede og ujævne overflader er ikke omfattet:

Bordplader (længde, bredde, tykkelse)	+/- 2 mm
Overhæng ved låger, gavl, friside, skuffe	+/- 2 mm
Placering af vask, kogeplade, udskæringer	+/- 2 mm
Fuge fra bordplade til væg	max 6 mm
Planhed i samling	0-1 mm

### Stenhuggerlaugets tolerancer

Hos borderstone følger vi Stenhuggerlaugets tolerancer. For mere udførlig liste over krav og tolerancer henvises til Stenhuggerlauget.



**borderstone**  
stensnedkeri

borderstone a/s  
Oldenvej 4, 3490 Kvistgård

[www.borderstone.dk](http://www.borderstone.dk)

Følg os på

